

TRITACARNE MEAT MINCER HACHOIR À VIANDE FLEISCHWOLF

TS 22E

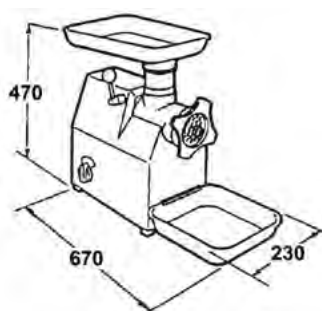


IT - Tritacarne professionale da banco realizzato per macellerie, supermercati, laboratori. Corpo in lega di alluminio anodizzato. Dotato di invertitore di marcia e predisposizione per sistema UNGER.

EN - Professional countertop meat mincers for butchers, supermarkets and workshops. Anodised aluminium alloy body. Equipped with reversing device and UNGER system pre-setting.

FR - Hachoir à viande professionnel de comptoir réalisé pour les boucheries, supermarchés et laboratoires. Corps en alliage d'aluminium anodisé. Doté d'un dispositif d'inversion de marche et prédisposition pour système UNGER.

DE - Professioneller Tischfleischwolf für Fleischereien, Supermärkte, Zerlegungsbetriebe. Korpus mit einer Legierung aus eloxiertem Aluminium. Ausgestattet mit Umkehrvorrichtung und Vorrüstung für System UNGER.



	Potenza Power Puissance Spannung	Alimentazione Power source Alimentation Betriebsspannung	Produzione oraria Output/h. Débit/h. Leistung/h.	Peso Weight Poids Gewicht
	W	Volt	kg/h	kg
TS 22E	1100 1450	230/50/1 400/50/3	250/300	32