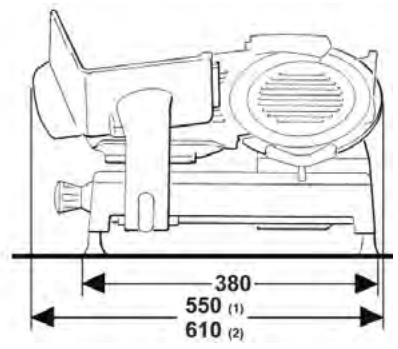
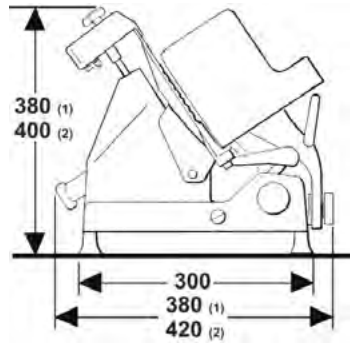
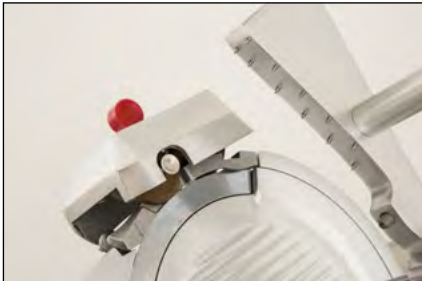


RED LINE VS25-VS30

RED LINE



Capacità di taglio circolare
 Circular cutting capacity
 Capacité de découpe circulaire
 Schnittleistung (rund)

Capacità di taglio rettangolare
 Rectangular cutting capacity
 Capacité de découpe rectangulaire
 Schnittleistung (rechteckig)

Ø Lama
 Ø Blade
 Ø Lame
 Ø Messer

Spessore taglio
 Cut thickness
 Epaisseur de coupe
 Schnittbreite

Peso netto
 Net weight
 Poids net
 Nettogewicht

Potenza motore
 Motor rating
 Puissance moteur
 Motorleistung

Specifiche elettriche
 Electrical specifications
 Caractéristiques électriques
 Elektrische Eigenschaften

	mm	mm	mm	mm	kg	kW	V - Hz
RLVS25	165	210X125	250	0 - 14	17	0,20	230/50 - 220/60 - 120/60
RLVS30	200	210X160	300	0 - 14	20	0,20	230/50 - 220/60 - 120/60

- Affettatrice professionale dalle dimensioni compatte
- Interruttori marcia arresto con LED luminoso
- Parti asportabili per la pulizia: disco coprilama, piatto portamerce, pressamerce in alluminio, parafetta INOX
- Lama inclinata a 45°
- Affilatoio incorporato e asportabile
- Trattamento anodico di finitura
- Particolari rossi
- Protezione al piatto in Polimero tecnico trasparente
- Componenti di massima affidabilità

IT

- Professional, compact size slicer
- Start/stop switches with LED indicator
- Easily removable parts for cleaning: blade cover, meat table, aluminium product press holder, stainless steel slice deflector
- 45° inclined blade
- Built-in, removable sharpener
- Anodic coating treatment
- Red parts
- Clear technical polymer table guard
- Highly reliable components

EN

- Trancheuse professionnelle aux dimensions compactes
- Interrupteur marche arrêt avec LED lumineuse
- Parties extractibles pour le nettoyage : disque couvre-lame, plateau porte-marchandise, presse-produit en aluminium, déflecteur de tranche INOX
- Lame inclinée à 45°
- Aiguiseur intégré et extractible
- Traitement anodique de finition
- Éléments rouges
- Protection du plateau en Polymère technique transparent
- Composants de fiabilité maximale

FR

- Professionelle Aufschnittmaschine mit kompakten Abmessungen
- Ein-/Ausschalttaste mit LED-Anzeige
- Teile für die Reinigung abnehmbar: Messerabdeckscheibe, Schneidgutplatte, Anschlagplatte aus Aluminium, Restehalter Edelstahl
- Messer mit 45°-Neigung
- Integrierter und abnehmbarer Schleifapparat
- Anodische Oberflächenoxydation
- Rote Elemente
- Schutz an der Platte aus transparentem technischem Polymer
- Extrem zuverlässige Komponenten

DE



RED LINE