

TAGLIAVERDURE VEGETABLE CUTTER COUPE-LÉGUMES GEMÜSESCHNEIDER

EXPERT 205

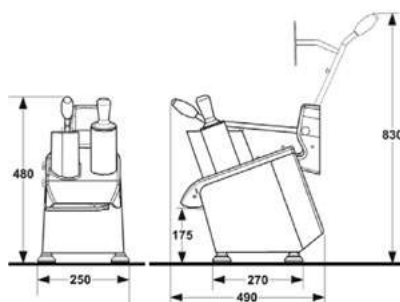


IT - Tagliaverdure professionale dotato di dischi specifici per qualsiasi forma di taglio e di alimentatore circolare per verdure di forma allungata.

EN - Professional vegetable cutters equipped with special discs for any shape of cut and circular feeding device for elongated shape vegetables.

FR - Coupe-légumes professionnel doté de disques spécifiques pour toute forme de coupe et d'une bouche circulaire pour des légumes de forme allongée.

DE - Professioneller Gemüseschneider mit formspezifischen Scheiben und runder Einfüllöffnung für längliche Gemüsesorten.



	Potenza Power Puissance Spannung	Alimentazione Power source Alimentation Betriebspannung	Produzione oraria Output/h. Débit/h. Leistung/h.	Peso Weight Poids Gewicht
	W	Volt	kg/h	kg
EXPERT 205	800	120/80/1 230/50/1 400/50/3	200-300	25