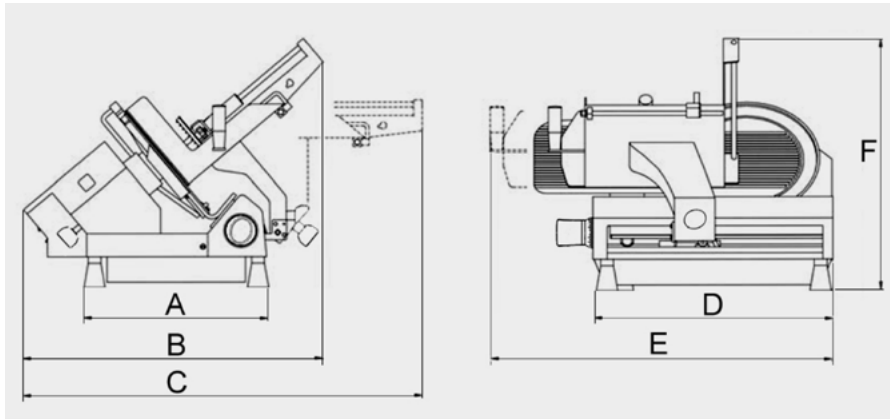


# B932 - B933



800-900

	A	B	C	D	E	F	Ingombro massimo Overall dimensions Dimensions Abmessungen	Ø Lama Ø Blade Ø Lame Ø Messer	Spessore taglio Cut thickness Epaisseur de coupe Schmittbreite	Peso netto Net weight Poids net Nettogewicht	Potenza motore Motor rating Puissance moteur Motorleistung	Capacità di taglio (rett.) Cutting capacity (rect.) Capacité de découpe (rect.) Schmittleistung (rechteckig)	Specifiche elettriche Electrical specifications Caractéristiques électriques Elektrische Eigenschaften	Disponibile anche con Available also with Aussi disponible avec Verfügbar auch mit
	mm	mm	mm	mm	mm	mm	mm	mm	mm	kg	kW	mm	V - Hz	V - Hz
<b>SCB932</b>	420	700	950	460	790	590	720x790x620h	330	0 - 25	66	0,6	320x220h	230/50/1-400/50/3	230/60/1
<b>SCB933</b>	420	700	950	550	790	590	720x790x620h	350	0 - 25	66	0,6	320x235h	230/50/1-400/50/3	230/60/1

- Affettatrice elettrica professionale
- Utilizzabile sia in versione manuale che semi-automatica
- Carrello azionabile elettricamente
- Acciaio inox (AISI 304)
- Lama removibile
- Affilatoio a parte
- 25-55 Fette al minuto

Opzioni disponibili su richiesta:

- versione antiaderente
- carrello con pressamerce
- piano raccolta verdure

IT

- Professional electrical slicer
- Can be operated as a manual machine, or as a semi-automatic slicer
- The meat table can be electrically driven
- Stainless steel (AISI 304)
- Knife remover
- Separate sharpener
- 25-55 Slices per minute
- Also available in non stick coating

Options by request:

- non stick coating
- meat table with top clamps
- vegetable chute

EN

- Trancheuses professionnelles électriques
- Utilisable comme une trancheuse manuelle ou semi-automatique
- Le chariot de viande peut être entraîné électriquement
- Acier inoxydable (AISI 304)
- Lame amovible
- Affûteur séparé
- 25-55 Tranches par minute

Options disponibles sur demande:

- également disponible en revêtement anti-adhérente.
- chariot à viande avec crampons
- récipient de récupération de légumes

FR

- Professionelle elektrische Aufschnittmaschinen
- Elektrisch angetriebener Schlittentisch, umschaltbar auf Handbetrieb
- Stufenlos verstellbare Schneidgeschwindigkeit
- Edelstahl (AISI 304)
- Messerabnahmevorrichtung
- Separates Schleifgerät
- 25-55 Scheiben pro Minute

Sonderausführungen:

- Cera-Antihafbeschichtung
- Schlittentisch mit Einspannvorrichtung
- Gemüseschacht

DE



800-900