

# INTENERITRICE TAGLIASTRISCE TENDERISER STRIP CUTTING MACHINE STREIFENSCHNEIDER UND MÜRBER ATTENDRISSEUR ET COUPE-VIANDE INT 90E - TAG - IM4 - TM

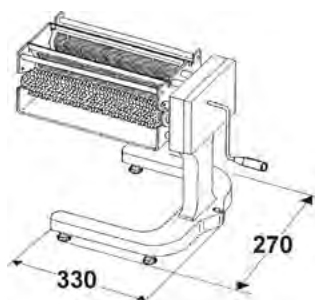
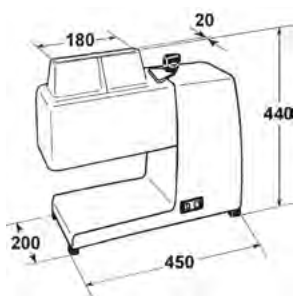


IT - Inteneritrice professionale, costruita in alluminio anodizzato e acciaio inox. Potente motore a corrente alternata, completamente ermetico e con sistema di raffreddamento a flusso d'aria forzata. Riduttore di ingranaggi a bagno d'olio.

EN - Professional tenderiser made of anodised aluminium and stainless steel. Power AC motor, completely airtight and equipped with a forced air flow cooling system. Oil bath gear reducer.

FR - Attendrisseur professionnel, construit en aluminium anodisé et acier inox. Moteur puissant à courant alternatif, entièrement hermétique et avec système de refroidissement à flux d'air forcé. Réducteur d'engrenages à bain d'huile.

DE - Professioneller Mürber aus eloxiertem Aluminium und Edelstahl. Leistungsstarker Drehstrommotor, vollkommen hermetisch und mit einem Kühlsystem mit Zwangsluftstrom. Ölbadgetriebe.



	Potenza Power Puissance Spannung	Alimentazione Power source Alimentation Betriebsspannung	Velocità Speed Vitesse Schmel	Peso Weight Poids Gewicht
	W	Volt	kg/h	kg
INT 90E	400	120/60/1 220/60/1 230/50/1	20cm/sec.	23
TAG	500	400/50/3	20cm/sec.	23