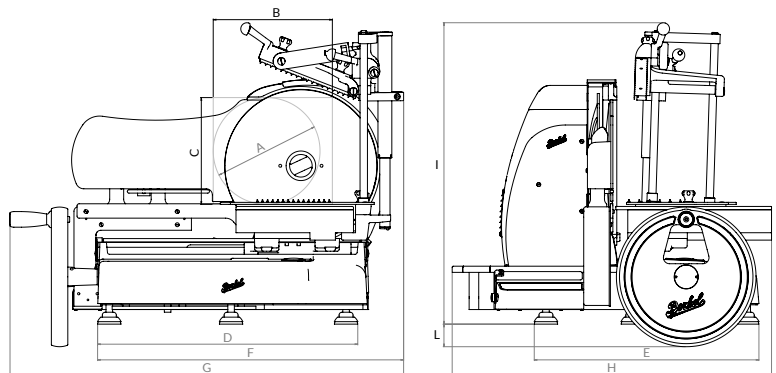


VOLANO B116A



	A	B	C	D	E	F	G	H	I	L
	mm	mm	mm	mm	mm	mm	mm	mm	mm	mm
B116A	260	290	260	590	550	755	960	780	720	55

	Ø Lama Ø Blade Ø Lame Ø Messer	Spessore taglio Cut thickness Epaisseur de coupe Schnittbreite	Peso netto Net weight Poids net Nettogewicht	Potenza motore Motor rating Puissance moteur Motorleistung	Specifiche elettriche Electrical specifications Caractéristiques électriques Elektrische Eigenschaften	Dimensione imballo Packaging dimensions Dim. emballage Verpack. abmessungen	Piedistallo Stand Socle Sockel	Imballo piedistallo Stand packaging Emballage Socle Sockel Verpack.
	mm	mm	kg	kW	V - Hz	cm - kg	cm - kg	cm - kg
B116A	370	0 - 7	100	0,75	230/50/1	110x110x118h - 200	57x62x87h - 53	74x80x95h - 76

- Affettatrice elettrica professionale automatica
- Volano fiorato
- costruzione in alluminio
- sistema di regolazione dello spessore fetta centesimale con precisione incrementale
- parafetta, piatto raccogliitore, sovrappiatto scorrevole in acciaio inox
- anello di protezione lama a 360° con azionamento meccanizzato
- sistema di avanzamento automatico coordinato con la vela per garantire tagli subito dritti e senza scarti
- affilatoio incorporato con azionamento coordinato delle mole
- movimentazione automatica del carrello con velocità variabile
- sovrappiatto facilmente asportabile per la pulizia

IT

- Professional automatic electric slicer
- Flower flywheel
- Stainless steel and chrome-plated parts
- Centesimal slice thickness adjustment system with incremental precision
- Stainless steel slice deflector, receiving tray, sliding overplate
- 360° blade guard ring with mechanised activation
- Automatic coordinated advance system with thickness gauge plate to ensure immediate straight cutting with no waste
- Built-in sharpener with coordinated spring activation
- Automatic carriage movement with variable speed
- Easily removable overplate for cleaning

EN

- Trancheuse électrique professionnelle automatique
- Volant en forme de fleur
- éléments en acier inox et chromés
- système de réglage de l'épaisseur de la tranche centésimale avec précision incrémentielle
- Déflecteur de tranche, plateau de récolte, surplateau coulissant en acier inox
- anneau de protection de la lame à 360° avec actionnement mécanisé
- système d'avancement automatique coordonné avec la voile pour garantir des coupes immédiatement droites et sans déchets
- aiguisoir intégré avec actionnement coordonné des meules
- déplacement automatique du chariot avec vitesse variable
- surplateau facilement extractible pour le nettoyage

FR

- Automatische elektrische Aufschnittmaschine für den professionellen Gebrauch
- Blütenverziertes Schwungrad
- Elemente aus Edelstahl und verchromt
- Hunderteiliges System zur Einstellung der Scheibenstärke mit inkrementaler Genauigkeit
- Restehalter, Auffangplatte, Gleitblech aus Edelstahl
- Sicherheitsring Messer von 360° mit mechanisierter Betätigung
- Automatisches Vorschubsystem, auf das Blatt abgestimmt, für ein perfektes Schneidergebnis ohne Schneidabfälle
- Integrierter Schleifapparat mit koordiniertem Antrieb der Schleifscheiben
- Automatische Bewegung des Wagens mit veränderlicher Geschwindigkeit
- Oberplatte kann für die Reinigung mühelos entfernt werden

DE

IT Colori: rosso e nero
Disponibile su richiesta: piedistallo

EN Colours: red and black
Available upon request: stand

FR Couleurs : rouge et noir
Disponible sur demande : socle

DE Farben: rot und schwarz
Auf Anfrage erhältlich: Sockel

