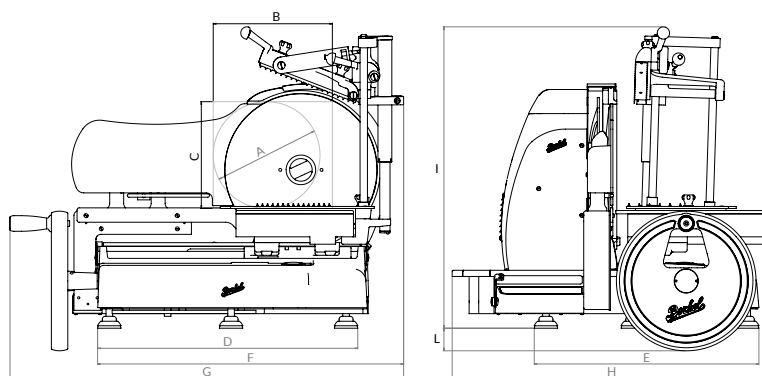


## VOLANO B116SA



	A	B	C	D	E	F	G	H	I	L
	mm	mm	mm	mm	mm	mm	mm	mm	mm	mm
<b>B116SA</b>	260	290	260	590	550	755	960	780	720	55

Ø Lama Ø Blade Ø Larne Ø Messer	mm	Spessore taglio Cut thickness Epaisseur de coupe Schnittbreite	kg	kW	V - Hz	Dimensione imballo Packaging dimensions Dim. emballage Verpack. abmessungen	Piedistallo Stand Socle Sockel	Imballo piedistallo Stand packaging Emballage Socle Sockel Verpack.
<b>B116SA</b>	370	0 - 7	100	0,75	230/50/1 400/50/3	110x110x118h - 200	57x62x87h - 53	74x80x95h - 76

- Affettatrice elettrica professionale semi-automatica
- Volano fiorato
- costruzione in alluminio
- sistema di regolazione dello spessore fetta centesimale con precisione incrementale
- parafetta, piatto raccoglitore, sovrappiatto scorrevole in acciaio inox
- Anello di protezione lama a 360° con azionamento meccanizzato
- sistema di avanzamento automatico coordinato con la vela per garantire tagli subito dritti e senza scarti
- sovrappiatto scorrevole in acciaio inox, facilmente asportabile per la pulizia
- affilatoio incorporato con azionamento coordinato delle mole

IT

- Professional semi-automatic electric slicer
- Flower flywheel
- Aluminium structure
- Centesimal slice thickness adjustment system with incremental precision
- Stainless steel slice deflector, receiving tray, sliding overplate
- 360° blade guard ring with mechanised activation
- Automatic coordinated advance system with thickness gauge plate to ensure immediate straight cutting with no waste
- Stainless steel sliding overplate, easily removed for cleaning
- Built-in sharpener with coordinated spring activation

EN

- Trancheuse électrique professionnelle semi-automatique
- Volant en forme de fleur
- construction en aluminium
- système de réglage de l'épaisseur de la tranche centésimale avec précision incrémentielle
- déflecteur de tranche, plateau de récolte, surplateau coulissant en acier inox
- Anneau de protection de la lame à 360° avec actionnement mécanisé
- système d'avancement automatique coordonné avec la voile pour garantir des coupes immédiatement droites et sans déchets
- surplateau coulissant en acier inox, facilement extractible pour le nettoyage
- aiguisoir intégré avec actionnement coordonné des meules

FR

- Halbautomatische elektrische Aufschnittmaschine für den professionellen Gebrauch
- Blütenverziertes Schwungrad
- Elemente aus Edelstahl und verchromt
- Hunderteiliges System zur Einstellung der Scheibenstärke mit inkrementaler Genauigkeit
- Restehalter, Auffangplatte, Gleitblech aus Edelstahl
- Sicherheitsring Messer von 360° mit mechanisierter Betätigung
- Automatisches Vorschubsystem, auf das Blatt abgestimmt, für ein perfektes Schneidergebnis ohne Schneidabfälle
- Gleitblech aus Edelstahl, kann für die Reinigung mühelos entfernt werden
- Integrierter Schleifapparat mit koordiniertem Antrieb der Schleifscheiben

DE

IT Colori: rosso e nero  
Disponibile su richiesta: piedistallo

EN Colours: red and black  
Available upon request: stand

FR Couleurs : rouge et noir  
Disponible sur demande : socle

DE Farben: rot und schwarz  
Auf Anfrage erhältlich: Sockel

